

Ekolo'kat 34'

Catamaran voile de croisière rapide



1

NICOLAS GRUET, ARCHITECTE NAVAL

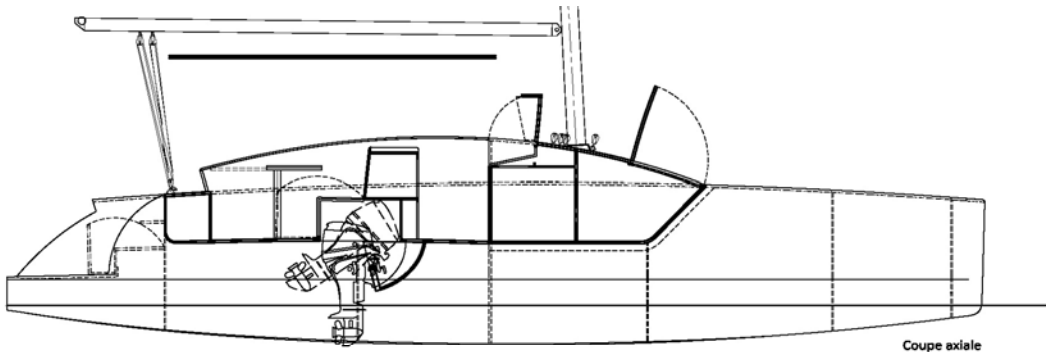
NG Yacht Design
BP 43109 Fare Tony
98713 PAPEETE - TAHITI
Tél./fax. 00 689 83 59 76

www.ngyachtdesign.com

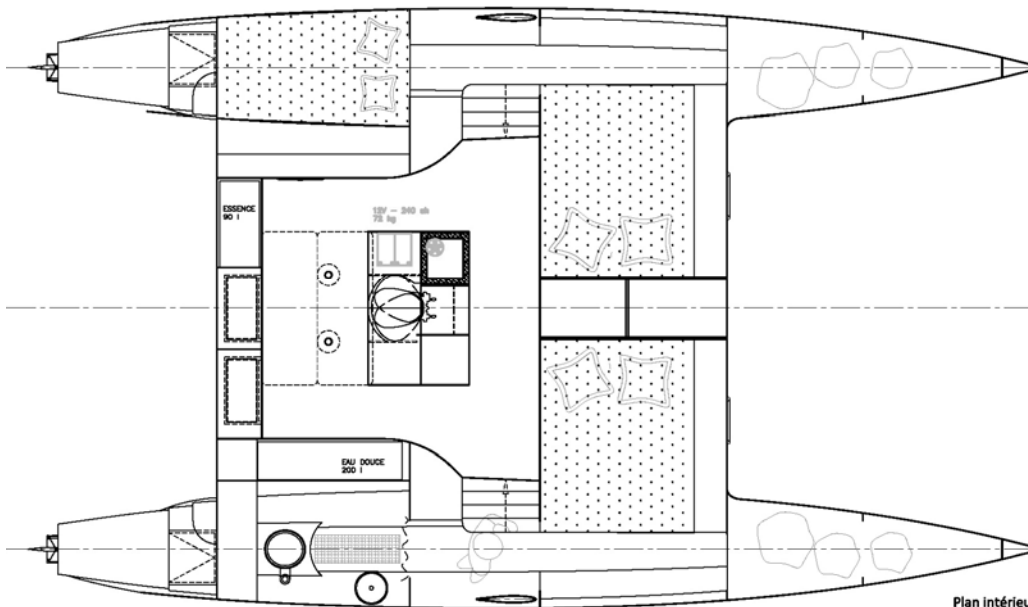
NG Yacht Design

Ekolo'kat 34'

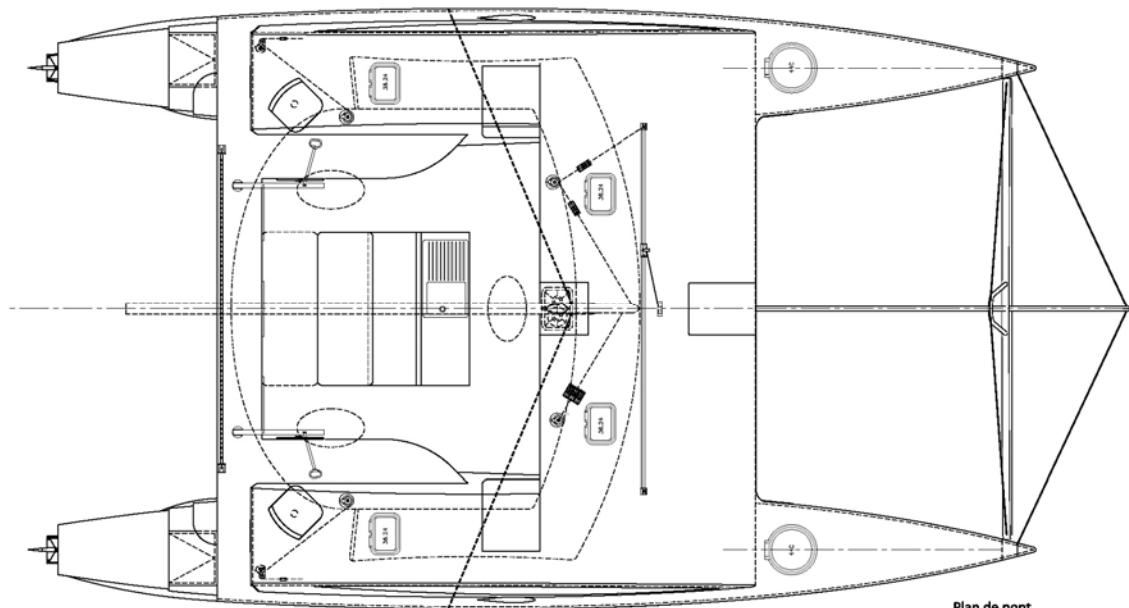
Catamaran voile de croisière rapide



Coupe axiale



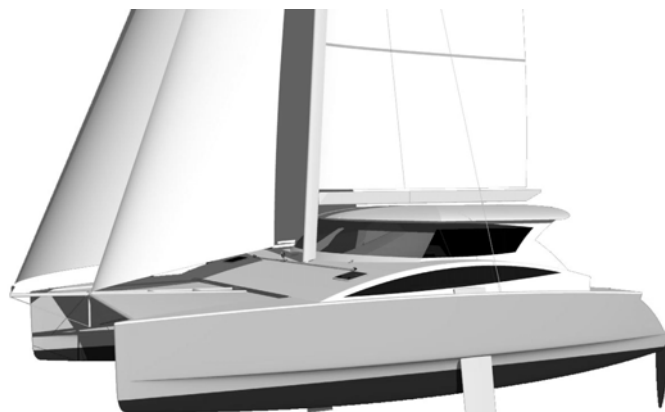
Plan intérieur



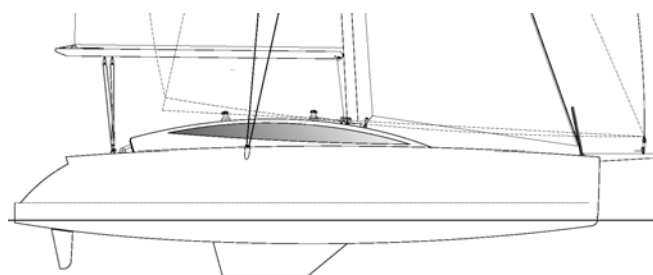
Plan de pont

Ekolo'kat 34'

Catamaran voile de croisière rapide



Versions : Open | Bimini | Roof rigide



Versions appendices : dérive et safrans relevables | quillon et safrans fixe



Ekolo'kat 34'

Catamaran voile de croisière rapide



Caractéristiques :

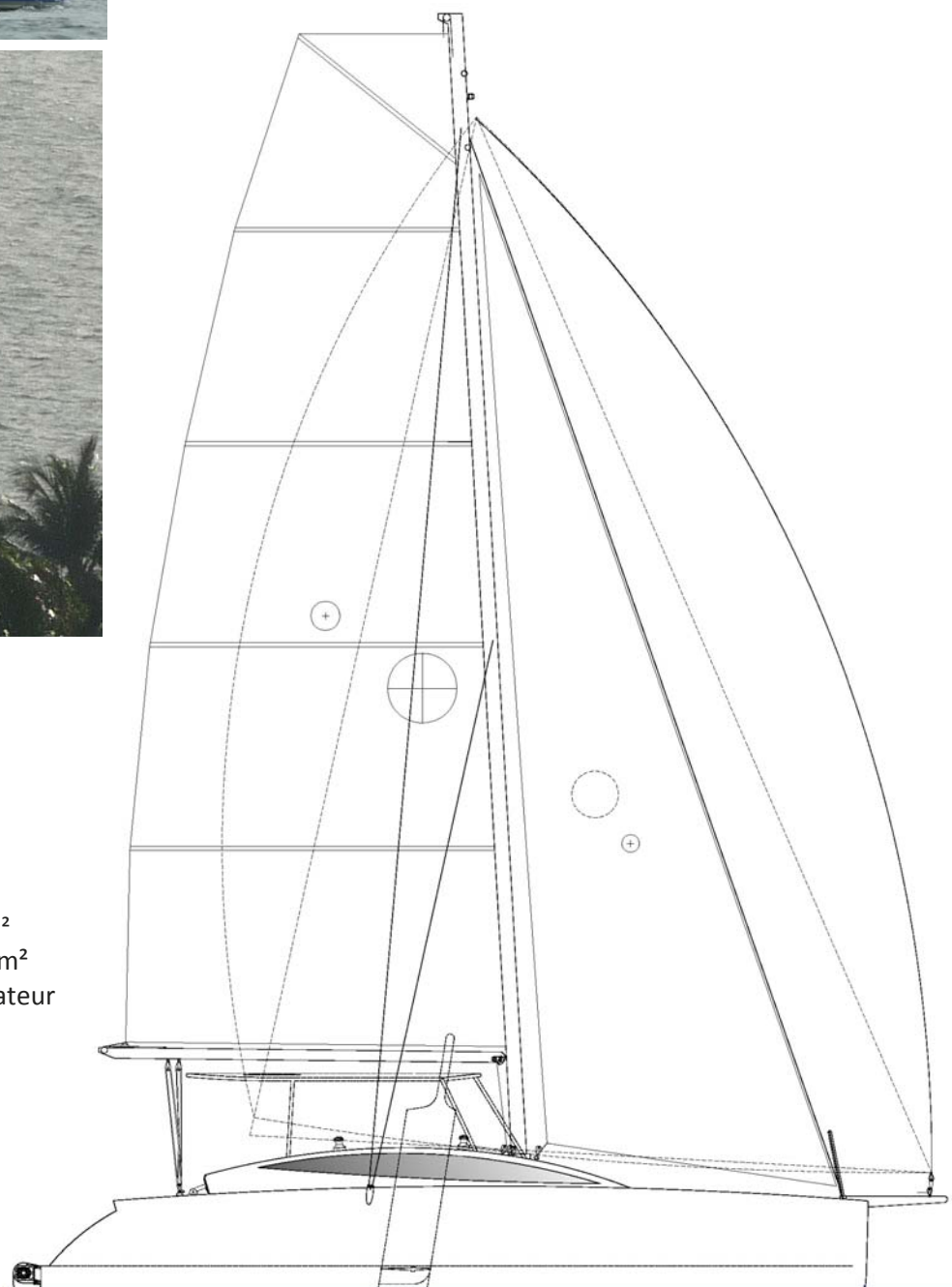
Lht 11.30 m
Lcoque 10.20 m
Bau maxi 6.25 m
TE 0.4/1.75 m
Déplacement 2.2/3.0 t
Surface de voilure 64.8 m²
Grand voile 44 m² + Solent 20.8 m²
Genaker 52 m² et Spi asym. 90 m²
Capacité eau 150 l + dessalinisateur
Capacité carburant 100 l
Motorisation 1x20cv HB

Homologation :

1ère cat/6pax
4ème cat /12 pax
insubmersible

Matériau :

Sandwich en infusion
mousse PVC / verre vinylester



NICOLAS GRUET, ARCHITECTE NAVAL

NG Yacht Design
BP 43109 Fare Tony
98713 PAPEETE - TAHITI
Tél./fax. 00 689 83 59 76

www.ngyachtdesign.com

NG Yacht Design