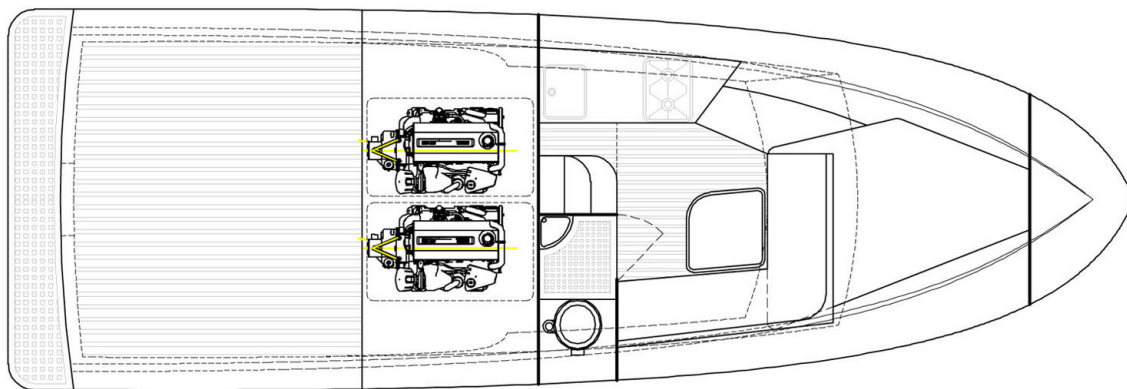
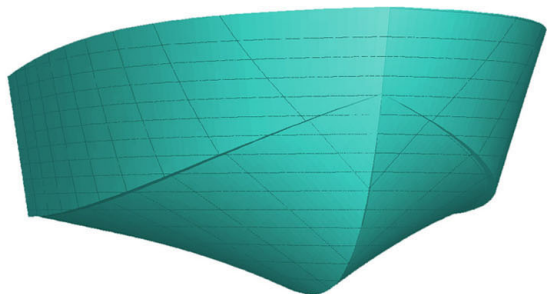
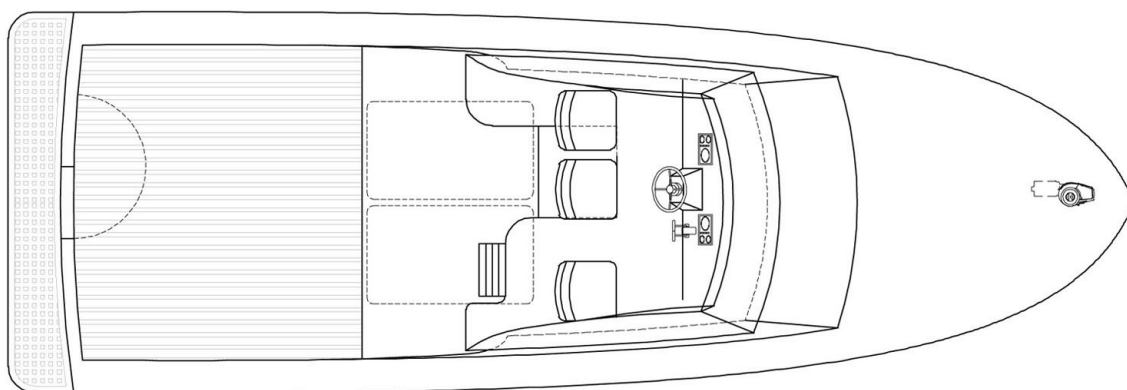
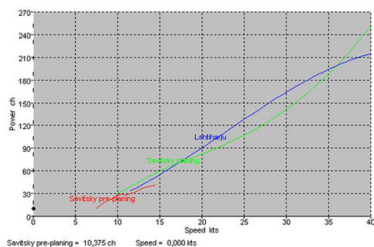


FISHING V-27

Caractéristiques principales	
LHT (avec plateforme ar)	9.02 m
L coque	8.19 m
L flottaison	7.37 m
Bau max	2.90 m
Tirant d'eau	0.80 m
Déplacement	3500 kg chargé
Puissance	2x200 CV maxi
Réservoirs GO	2x300 l
Réservoir eau	150 l



	Date	Plan n°	Indice	Echelle
	Le 18/05/04	pres	0	sans
Titre plan				
AVANT-PROJET				
Projet		Client		
Fishing V-27				
NG Yacht Design © BP 43109 Fare Tony 98713 Papeete TAHITI nico.gruet@free.fr tél. (689) 70 89 39				