

NG Yacht Design®  
BP 43109 Fare Tony  
98713 Papeete TAHITI

nico.gruet@free.fr  
tél. (689) 70 89 39  
fax. (689) 83 59 76



# AQUADISCO

Projet

Client

## PROFIL & COUPES

Titre plan

26/10/05

apd

b

1/50

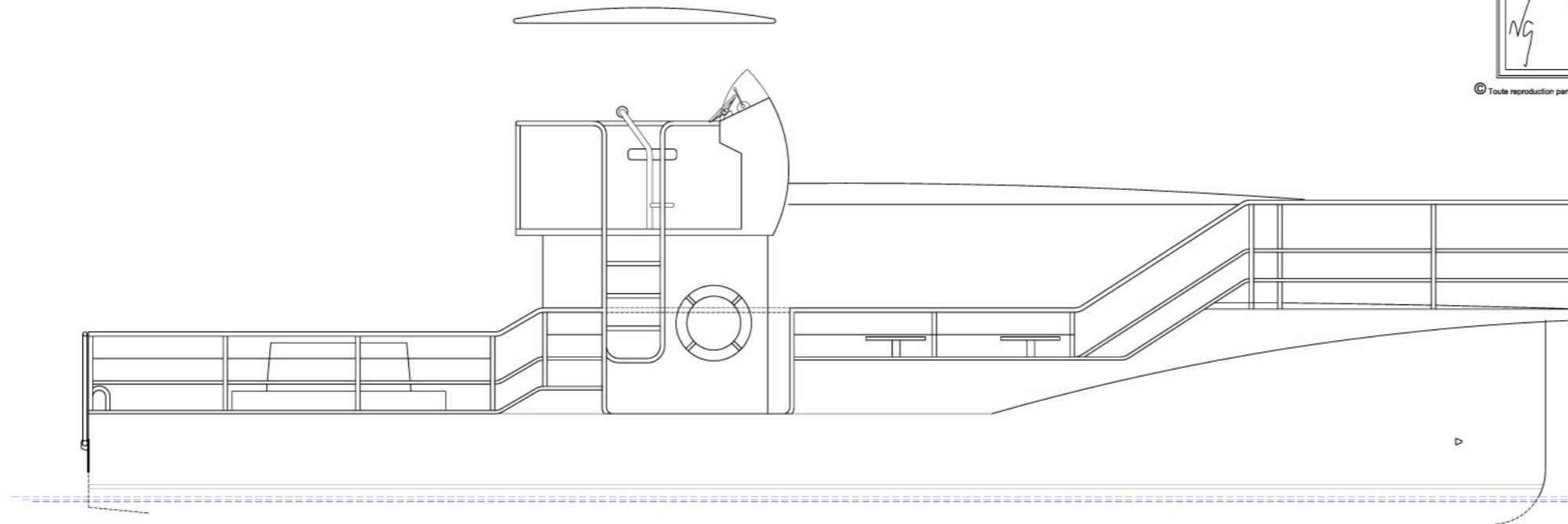
Date

Plan n°

Indice

Echelle

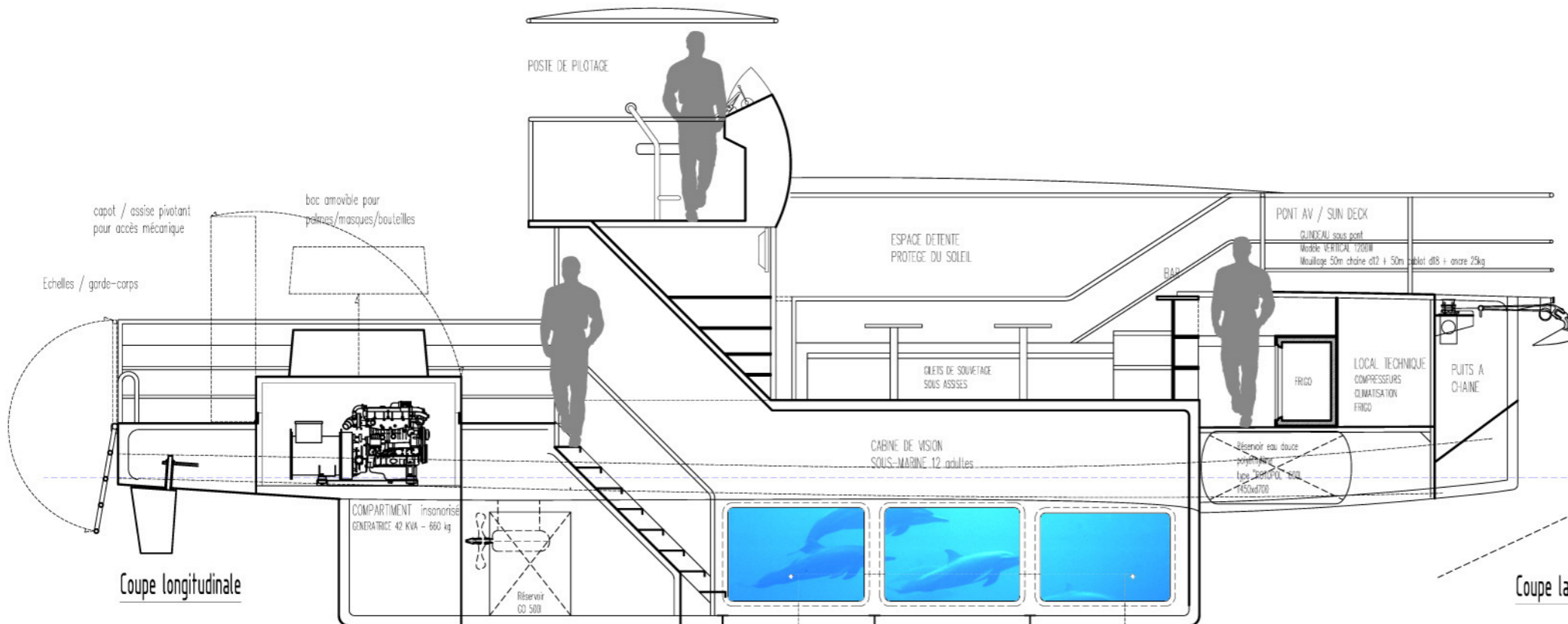
© Toute reproduction partielle ou totale de ce plan est interdite, hors des nécessités de construction. COPYRIGHT Nicolas Gruet réservé pour tous pays. Loi n° 57296 du 11 Mars 1957



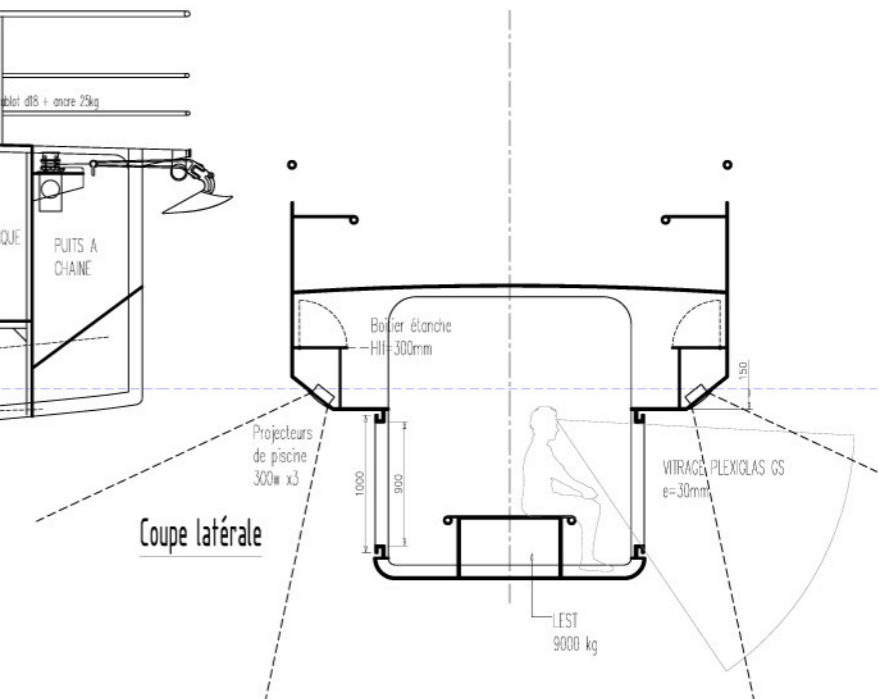
Profil

## CARACTERISTIQUES

Longueur coque	13.50 m
Largeur	3.15 m
Déplacement	18.5 T
Lest fixe	9.0 T
Réserve Gasoil	500 l
Réserve eau douce	600 l
Réservoir eau noires	200 l
Homologation	D225
5ème catégorie	NUC 12 pax
Motorisation Electro-diesel	2x20 kw



Coupe longitudinale



Coupe latérale